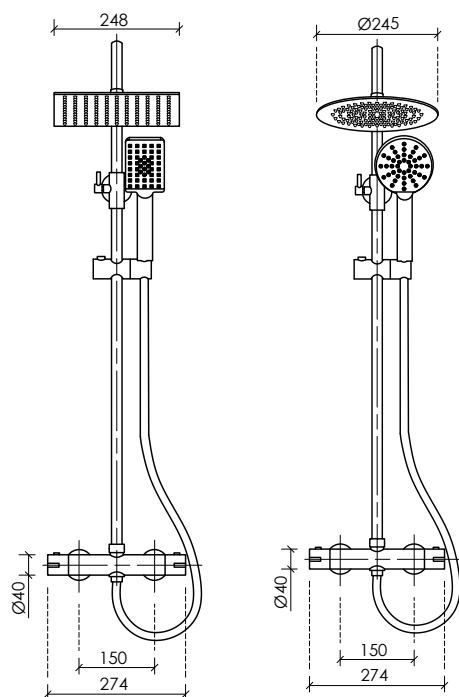


sancos

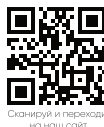
Душевая колонна с верхней лейкой и термостатическим смесителем для душа SC7100** - SC7200**



РУКОВОДСТВО ПО МОНТАЖУ И ЭКСПЛУАТАЦИИ

Сервисное обслуживание,
техническая поддержка по РФ и СНГ
+7 495 215-07-21 доб. 2

www.sancos.ru



Сканируйте и переходите
на наш сайт

Технические характеристики

Минимальное давление напора	0,5 бар
Максимальное рабочее давление	6 бар *
Рекомендуемое давление напора	1-5 бар *
Максимальная температура горячей воды на входе	80°C
Рекомендуемая температура горячей воды на входе	60 - 70°C
Диапазон температур	15 - 50°C
Расход воды при давлении напора 3 бар	6-12 л/мин **
Ограничитель температуры	38°C ***

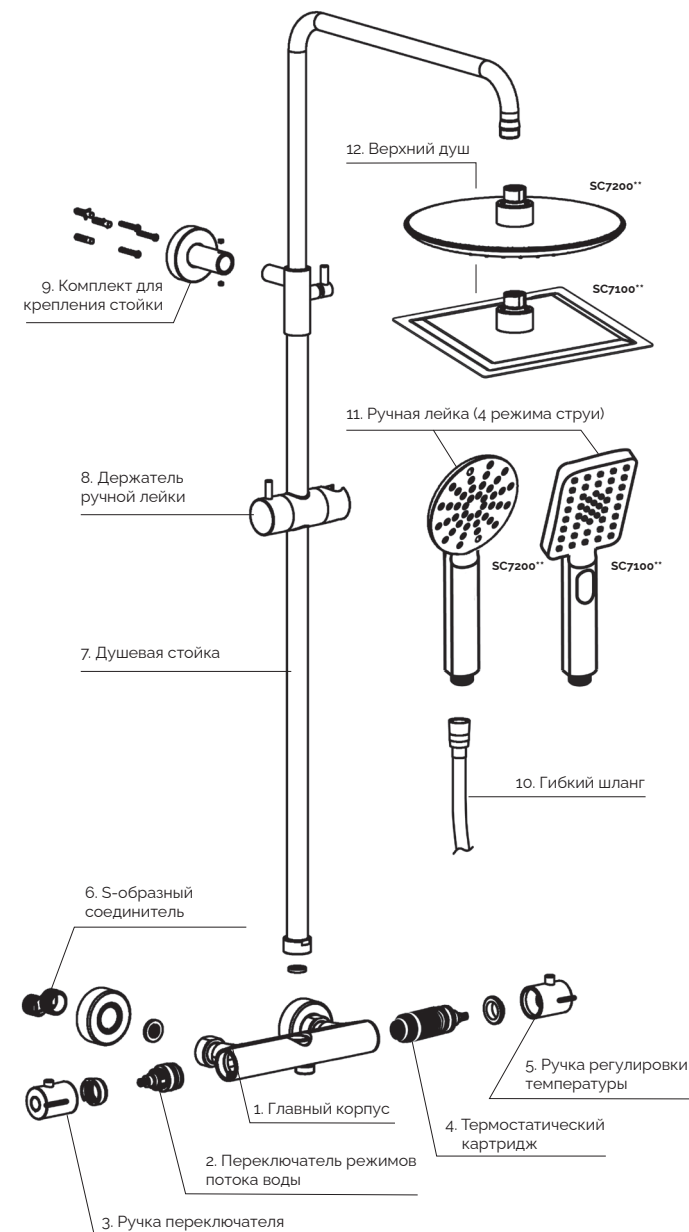
* При давлении напора выше 5 бар рекомендуется установить редуцирующий клапан на подводящий трубопровод.

** Расход воды может измениться в зависимости от температуры и давления напора.

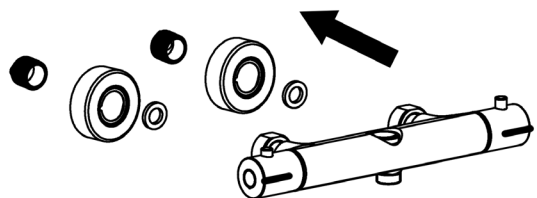
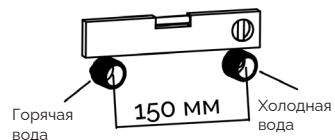
*** Настройка ограничителя температуры 38°C произведена с учетом температуры на входе 65°C и температуры холодной воды на впуске 12°C при давлении напора 3 бар. Фактическая температура будет зависеть от температуры воды на входе и давления напора, при этом во время монтажа возможна точная настройка температуры на уровне 38°C. Для отмены ограничения и достижения более высокой температуры нажмите кнопку на ручке термостата.

ВНИМАНИЕ!!!

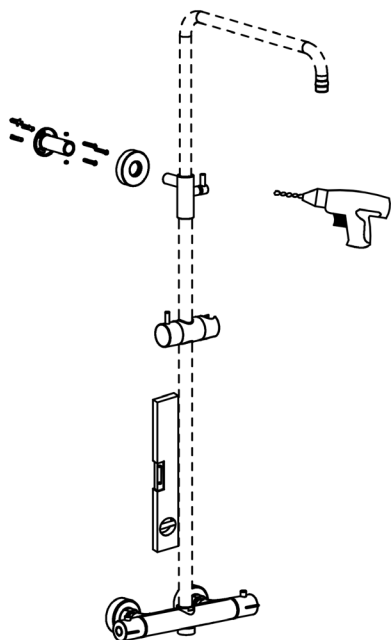
- Перед началом монтажа внимательно ознакомьтесь с инструкцией.
- Монтаж должен выполняться только квалифицированным специалистом.
- Перед подключением необходимо произвести чистку подводящих трубопроводов для удаления загрязнений.
- Подача горячей воды должна быть подключена слева, холодной воды - справа, если смотреть со стороны пользователя. Несоблюдение этого требования может привести к необратимому повреждению картриджа.



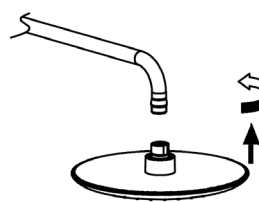
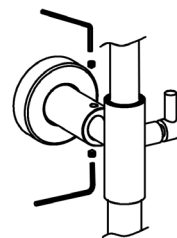
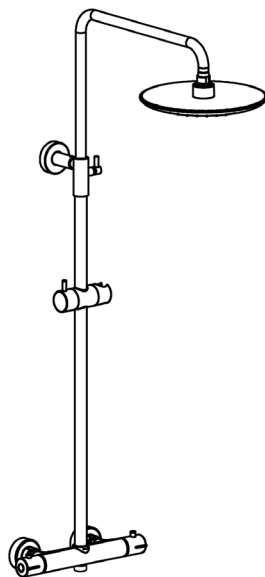
1



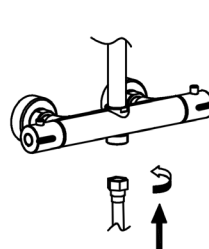
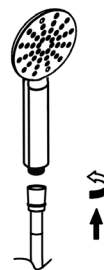
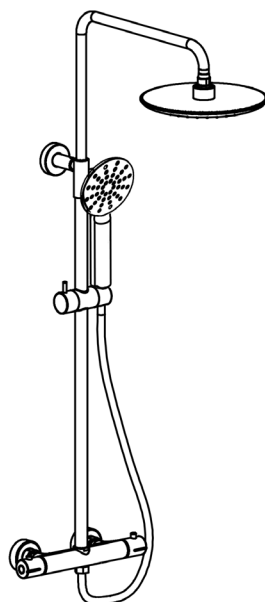
2



3



4



Обслуживание и уход за изделием

Для обеспечения долговечной работы душевой системы рекомендуется регулярно проводить техническое обслуживание и уход.

- Для извлечения термостатического картриджа ослабьте винт-штопор на нижней стороне корпуса смесителя, как показано на рисунке.
- Удалите загрязнения и известковый налет с картриджа уксусом или растворителем, смажьте соединения термостойкой смазкой или маслом.
- Выполните установку картриджа в обратном порядке.



Смеситель
в разобранном виде

- Удалите известковый налет с поверхности смесителя с помощью мыльного раствора или специальных средств для хрома, затем тщательно ополосните поверхность водой и протрите насухо тканью.
- Не используйте кислотные моющие средства, абразивные губки или стальные мочалки, так как они могут повредить детали из хрома.
- Очистка пластиковых и резиновых деталей производится с той же осторожностью, что и хромированных поверхностей, не используйте растворители, агрессивные моющие средства и средства на спиртовой основе.
- Необходима регулярная очистка верхней лейки и ручного душа для предотвращения засорения.
- В местности с жесткой водой потребуются более частая очистка.